



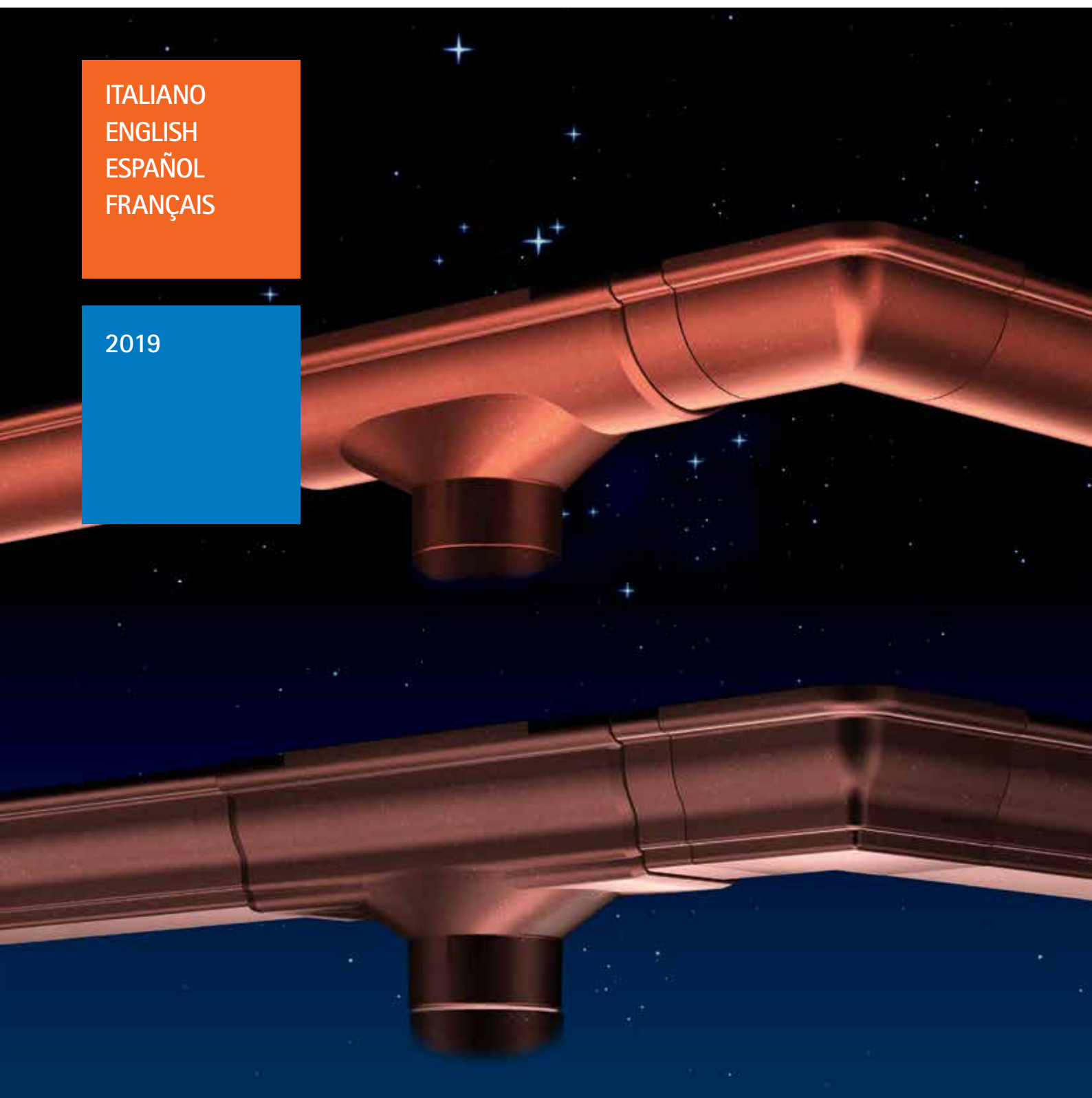
Rely on it.

CATALOGO TECNICO
TECHNICAL CATALOGUE
CATALOGO TÉCNICO
CATALOGUE TECHNIQUE

GRONDE STARSYSTEM
STARSYSTEM GUTTERS
CANALONES STARSYSTEM
GOUTTIÈRES STARSYSTEM

ITALIANO
ENGLISH
ESPAÑOL
FRANÇAIS

2019





Il nuovo sistema di gronde starsystem, brevettato da **RENOLIT Tecno Imac**, supera il concetto di semplice utilità: gronda = evacuazione acque. L'innovazione starsystem si sviluppa su quattro punti fondamentali:

Massima estetica: il sistema di sostegno nascosto del canale di gronda permette di apprezzare al massimo le bellissime finiture nelle tonalità rame e non interrompe la purezza della linea di Luna e la elegante classicità di Vega.

Massima semplicità di montaggio: la staffa ad incastro ed il bloccaggio rapido al sostegno rendono il montaggio semplice e veloce.

Affidabilità e garanzia di tenuta nel tempo: l'affidabilità del Polimglass è ormai ampiamente dimostrata da milioni di metri installati già da molti anni.

Riduzione dei costi di magazzino: la totale simmetria dei due profili di gronda riduce al minimo la quantità di pezzi speciali necessari e il sistema di sostegno nascosto, in unico colore e dimensione per le due gronde, rende obsolete le classiche cicogne verniciate.



The new starsystem gutter system patented by **RENOLIT Tecno Imac** is much more than a simple gutter for the rainwater evacuation. The starsystem innovation combines four major features:

Optimal aesthetics: The supporting system hidden in the gutter enables to fully appreciate the outstanding finishes in copper colours. It also does not interrupt the purity of the Luna range and of the classic elegance of the Vega range.

Easy installation: The support with stirrup and locking device makes the installation quick and easy.

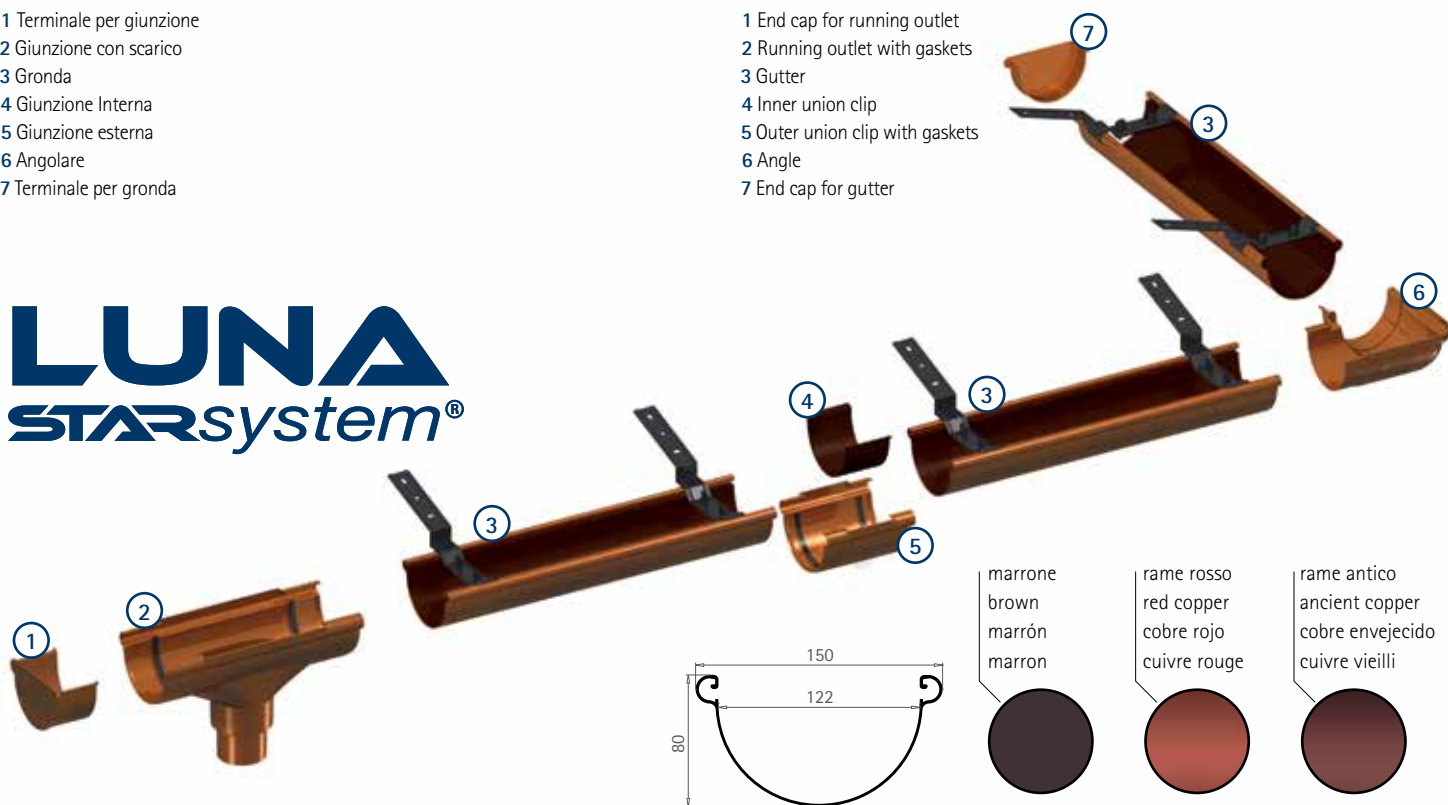
Reliability and guaranteed durability: The millions of square meters of Polimglass mounted for many years are proof of this product reliability.

Reduction in the storage costs: The perfect symmetry of both gutter profiles reduces the quantity of parts and fastenings required.

- 1 Terminale per giunzione
- 2 Giunzione con scarico
- 3 Gronda
- 4 Giunzione Interna
- 5 Giunzione esterna
- 6 Angolare
- 7 Terminale per gronda

- 1 End cap for running outlet
- 2 Running outlet with gaskets
- 3 Gutter
- 4 Inner union clip
- 5 Outer union clip with gaskets
- 6 Angle
- 7 End cap for gutter

LUNA
starsystem®



marrone
brown
marrón
marron

rame rosso
red copper
cobre rojo
cuivre rouge

rame antico
ancient copper
cobre envejecido
cuivre vieilli



Con un particolare procedimento, chiamato "coestruzione", tre diversi strati di materiale sintetico vengono estrusi contemporaneamente e saldati in un corpo unico. Ognuno di questi tre strati ha una propria specifica funzionalità:

Strato esterno: barriera ai raggi UV, colorazione della gronda, resistenza agli agenti atmosferici e alle aggressioni chimiche.

Strato centrale: riduzione della dilatazione termica, resistenza meccanica e abbattimento acustico.

Strato interno: elasticità, resistenza alla flessione e all'urto.



Thanks to a specific process called "coextrusion" three different layers of synthetic materials are extruded simultaneously into a single sheet. Each of the three layers has specific features designed to perform certain functions:

Top layer: Barrier to UV, gutter colouring, resistance to salt climates and chemical aggressions.

Middle layer: Reduction of the thermal expansion, mechanical resistance and good acoustic performance.

Bottom layer: Elasticity, flexural strength and impact strength.

 **starsystem**
la solución innovadora

El nuevo sistema de canal starsystem, patentado por **RENOLIT Tecno Imac**, supera el concepto de simple utilidad: canal = evacuación de agua. La innovación starsystem se desarrolla sobre estos puntos fundamentales:

Máxima estética: el sistema de sujeción oculto de la canal permite apreciar al máximo la bellísima terminación en las tonalidades cobre y no interrumpe la pureza de la línea Luna y la elegancia clásica de Vega.

Máxima simplicidad de montaje: la abrazadera con encaje y el bloqueo rápido al soporte, hacen que el montaje sea simple y veloz.

Fiabilidad y garantía en el paso del tiempo: la fiabilidad del Polimglass está ampliamente demostrada por millones de metros instalados desde hace ya muchos años.

Reducción del coste de almacenaje: la total simetría de los dos perfiles de canal reducen al mínimo la cantidad de piezas especiales necesarias en el sistema de soporte oculto, en únicos colores y dimensiones para los dos canales, hacen obsoleta la clásica cigüeña prelacada.

 **starsystem**
la solution innovante

Le nouveau système de gouttières starsystem breveté par **RENOLIT Tecno Imac** va au-delà du concept de la simple gouttière qui permet l'évacuation des eaux de pluie. L'innovation starsystem allie quatre caractéristiques essentielles:

Fixation cachée esthétique : Le système de crochet invisible de la gouttière permet d'apprécier pleinement les magnifiques finitions dans les tons cuivrés sans interruption de la pureté de la gamme Luna et du classicisme élégant de la gamme Vega.

Simplicité de mise en œuvre : Le crochet de fixation et le système de blocage assurent une pose rapide et facile.

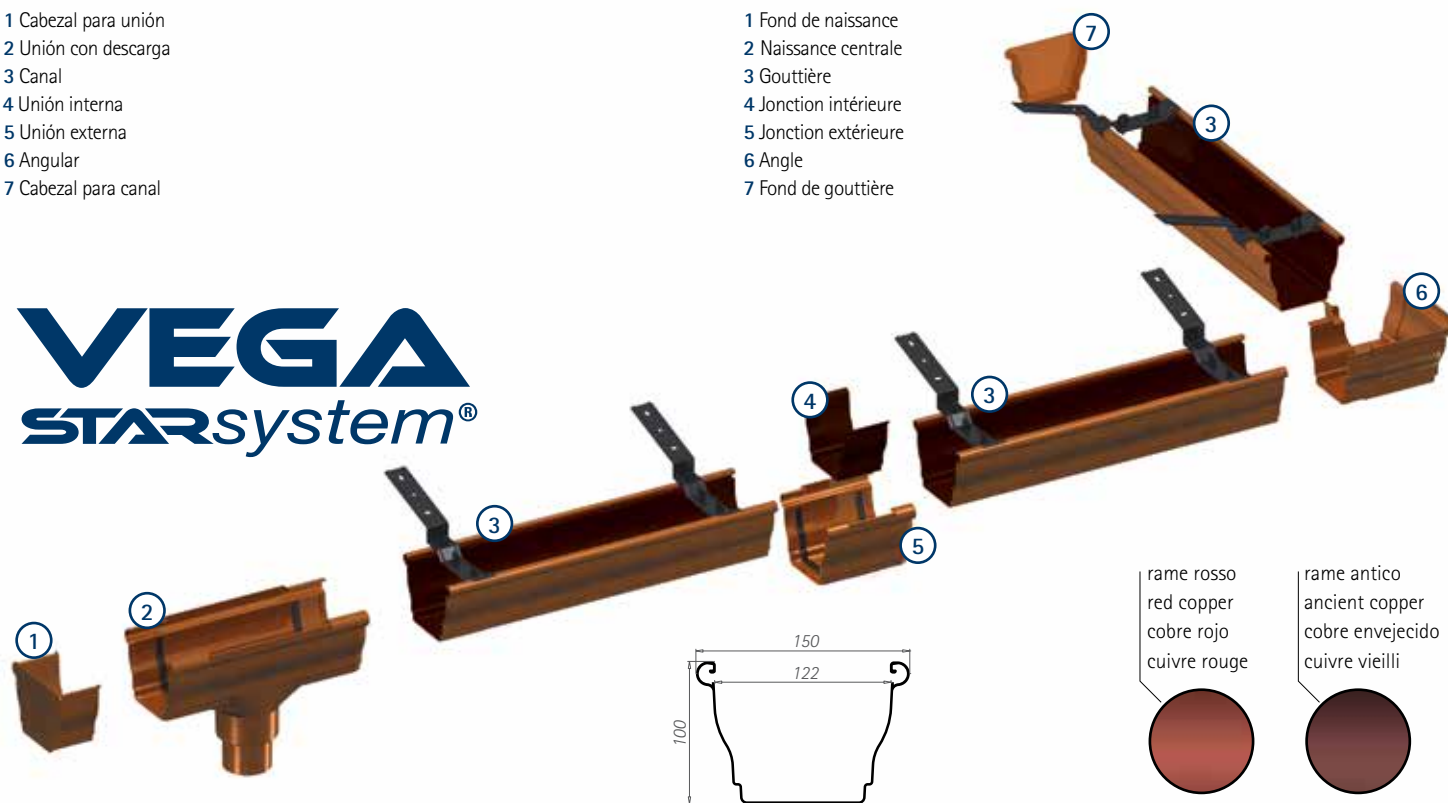
Fiabilité et garantie de la tenue dans le temps : Les millions de m² de Polimglass mis en œuvre depuis de nombreuses années attestent de la fiabilité de ce produit.


Réduction des coûts de stockage : La parfaite symétrie des deux profils de gouttières réduit au minimum la quantité de pièces et de fixations nécessaires.

- 1 Cabezal para unión
- 2 Unión con descarga
- 3 Canal
- 4 Unión interna
- 5 Unión externa
- 6 Angular
- 7 Cabezal para canal

- 1 Fond de naissance
- 2 Naissance centrale
- 3 Gouttière
- 4 Jonction intérieure
- 5 Jonction extérieure
- 6 Angle
- 7 Fond de gouttière

VEGA
STARsystem®




 **polimglass®**

Con un particular procedimiento, llamado "coextrusión", tres diferentes capas de material sintético son extruidas simultáneamente y soldadas en un solo cuerpo. Cada uno de estas tres capas tiene su propia función específica:

Estratos exteriores: barrera a los rayos UV, coloración de la canal, resistencia a los agentes atmosféricos y a las agresiones químicas.

Estrato Central: reducción de la dilatación térmica, resistencia mecánica y absorción acústica.

Estrato interior: elasticidad, resistencia a la flexión y impacto.

 **polimglass®**

Par le procédé particulier de la « coextrusion », trois couches différentes de matériaux thermoplastiques sont extrudées simultanément en une seule plaque. Chacune des couches présente des caractéristiques spécifiques qui remplissent les fonctions suivantes:

Couche supérieure : Barrière contre les UV, coloration de la gouttière, résistance aux intempéries et aux agressions chimiques.

Couche intermédiaire : Diminution de la dilatation thermique, résistance mécanique et bon comportement acoustique.

Couche inférieure : Élasticité, résistance à la flexion et aux chocs.

starsystem®

gronde e accessori / gutters and accessories / canalones y accesorios / gouttières et accessoires

starsystem LUNA

starsystem VEGA

Gronda
Gutter
Canal
Gouttière



Giunzione con scarico
Running outlet
Unión con descarga
Naissance centrale



Terminale per giunzione
End cap for running outlet
Cabezal para unión
Fond de naissance



Terminale per gronda
End cap for gutter
Cabezal para canal
Fond de gouttière



Giunzione Interna
Inner union clip
Unión interna
Jonction intérieure



Giunzione esterna
Outer union clip
Unión externa
Jonction extérieure



Angolare
Angle
Angular
Angle



Sostegno per falda, staffa per gronda e chiavette di fissaggio
Support for slope with stirrup and locking device
Soporte para falda, abrazadera para canal y llaves de bloqueo
Crochets de gouttière avec fixations



Sostegno per parete, staffa per gronda e chiavette di fissaggio
Wall support with stirrup and locking device
Soporte para pared, abrazadera para canal y llaves de bloqueo
Support mural avec fixations



Polimcoll®



starsystem®

pluviali e accessori / rain pipes and accessories / pluvial y accesorios / tubes de descente et accessoires

Tubo tondo / Round pipe / Tubo redondo / Tube rond



| | | |
|---|--------------------------|--------------------------|
| Diametro / Diameter Diametro / Diamètre | Ø 80 mm | Ø 100 mm |
| Spessore medio / Average thickness Espesor medio / Épaisseur moyenne | 2,2 mm | 2,5 mm |
| Peso / Weight Peso / Poids | 0,98 Kg/m (+/- 10%) | 1,48 Kg/m (+/- 10%) |
| Lunghezza barre / Tube length Largo barra / Longueur des tubes | 1,07 m - 2,07 m - 3,07 m | 1,07 m - 2,07 m - 3,07 m |

Accessori / Accessories / Accesorios / Accessoires

Ø 80 mm

Ø 100 mm

Curva 87,30°
Downpipe offset bend 87,30°
Codo 87,30°
Coude 87,30°



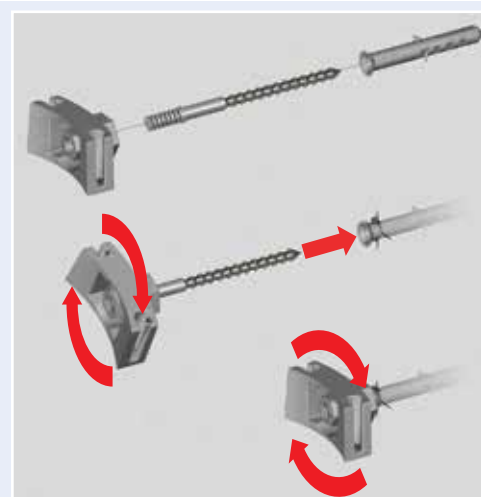
Curva 67,30°
Downpipe offset bend 67,30°
Codo 67,30°
Coude 67,30°



Braga semplice
Downpipe branch
Derivación simple
Culotte



Collare in metacrilato con supporto in zama
Collars with plastic support and stirrup
Collar en metacrilato con apoyo en zama
Colliers avec support et fixations plastique



L'elemento di base per il fissaggio dei tubi alla parete è un supporto in zama filettato dotato di scanalature sui bordi verticali, sul quale viene avvitata la vite del tassello. Il supporto, munito del tassello, viene ruotato in senso orario contro il foro sulla parete fino al totale bloccaggio.



The basic element to fix the pipes to the wall is a threaded zamac support with dowel. Turn the support/screw device clockwise into the dowel in the hole in the wall until total locking.



El elemento principal para la fijación del tubo a la pared es una pieza metálica perfilada, dotada de una ranura en el borde vertical, en la cual se fija el tornillo para el taco. Este soporte, que aloja el tornillo, se roscará en sentido horario contra el agujero de la pared hasta el total bloqueo.



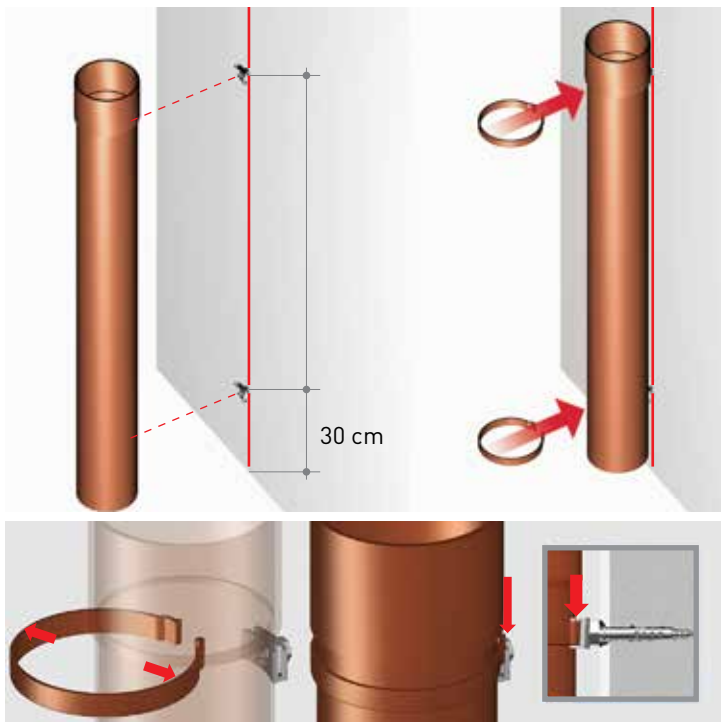
L'élément de base pour la fixation des tubes au mur est un support fileté en zamac avec cheville. Visser l'ensemble support/vis dans la cheville jusqu'à blocage total.



1

Montaggio primo tubo pluviale

Dopo aver segnato la linea di posizionamento dei pluviali, effettuare il primo foro e fissare il primo supporto a 30 cm da terra. Il secondo supporto deve essere posizionato, tenendo conto della misura del tubo scelto, immediatamente al di sotto del bicchiere del tubo stesso. Quindi accostare il tubo, aprire i collari in metacrilato, facendoli passare attorno al tubo ed inserirne le estremità posteriori nelle apposite scanalature del supporto in zama, spingendo poi verso il basso fino allo scatto di bloccaggio del fine corsa. Una volta bloccati i due collari, posizionare bene il tubo spingendolo verso il basso.

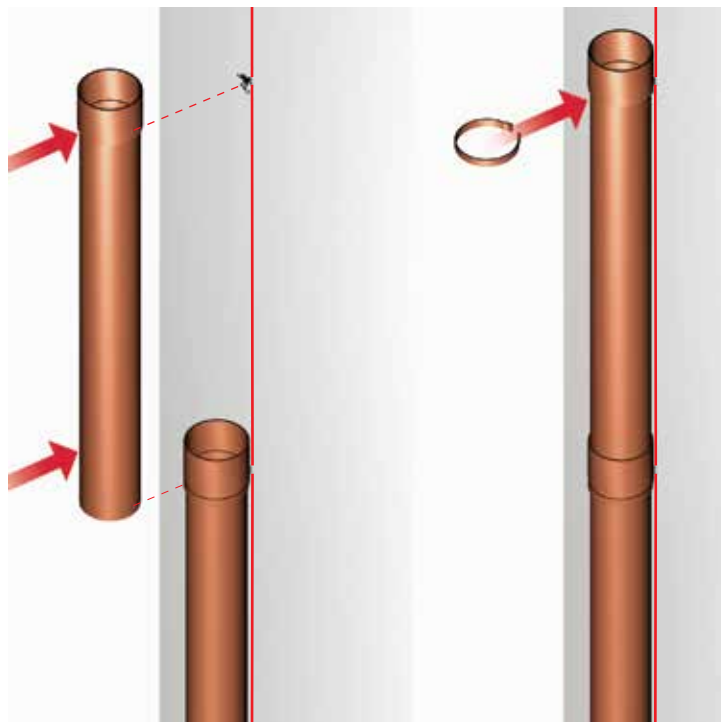


2

Montaggio dei successivi tubi pluviali

Infilare sul bicchiere del primo tubo il tubo successivo, per prendere la misura del posizionamento del collare (al di sotto del bicchiere). Togliere il tubo, effettuare il foro e posizionare il supporto in zama, ripetendo quindi le operazioni già spiegate al punto 1.

Attenzione: non usare assolutamente il sigillante sull'innesto dei tubi.



Montaggio / Installation / Montaje / Montage

Installation of the first rain pipe

After identifying the rain pipes position, drill a first hole and fix the first collar with plastic support and stirrup 30 cm off the ground. The second collar will be fitted according to the pipe size just below the pipe flared end. To do this, move the pipe closer, open the plexiglas collars and put them around the pipe, and insert the outer ends into the zamac support grooves and then slide them down until the engagement of the locking device. Once both collars are locked, position the pipe well by sliding it down.

Installation of the following rain pipes

Insert the first pipe into the following pipe in order to identify the position of the collar (below the flared end). Remove the pipe, drill a hole and position the zamac support and then proceed as per the instructions in point 1.

Beware: Do not use any adhesive on the pipe junctions.

Montaje del primer tubo pluvial

Después de marcar la línea de colocación del tubo pluvial, efectuar el primer agujero y fijar el primer soporte a 30 cm del suelo. El segundo soporte, se tiene que colocar teniendo en cuenta la medida del tubo siguiente, inmediatamente por debajo de la boquilla de este. Después acercar el tubo y abrir el collar de metacrilato, haciéndolo pasar alrededor e insertar las extremidades posteriores en las correspondientes ranuras del soporte metálico, empujándolas hacia abajo hasta el total bloqueo. Una vez bloqueados los dos collares, colocar bien el tubo empujándolo hasta el tope.

Montaje de los sucesivos tubos pluviales

Insertar en la boquilla del primer tubo el siguiente, para tomar la medida de la posición del collar. (el de abajo de la boquilla). Quitar el tubo, efectuar el agujero para colocar el siguiente soporte, y repetir la operación explicada en el apartado 1.

Atención: no usar sellante en los injertos de los tubos.

Pose du premier tube de descente

Après avoir tracé la ligne de positionnement des tubes, percer un premier trou et fixer le premier support à 30 cm du sol. Le deuxième support sera positionné en fonction de la dimension du tube choisi, juste en dessous de la partie évasée du tube. Pour ce faire, approcher le tube, ouvrir les colliers en plexiglas, les faire passer autour du tube et insérer les extrémités extérieures dans les cannelures du support en zamac puis les faire glisser vers le bas jusqu'à l'enclenchement du dispositif de blocage. Une fois les deux colliers bloqués, bien positionner le tube en le faisant glisser vers le bas.

Pose des tubes de descente suivants

Insérer le premier tube dans le tube suivant pour définir le positionnement du collier (en dessous de la partie évasée). Retirer le tube, percer un trou et positionner le support en zamac en répétant les opérations précédemment expliquées au point 1.

Attention : Ne pas utiliser d'adhésif sur les raccords des tubes.

3

Il montaggio delle curve

Dopo aver bloccato l'ultimo tubo, distribuire un cordolo di sigillante all'interno del bicchiere, innestare la curva e ripetere la stessa operazione sulla curva ed innestare l'ultima curva.

**Installation of downpipe offset bends**

After locking the last pipe, apply a bead of adhesive inside the flared end and fit the downpipe offset bend into it. Do the same with the other downpipe offset bends and junction pipes.

Montaje de los codos

Después de haber colocado el último tubo, distribuir un cordón de sellante en el interior de la boquilla, insertar el codo y repetir las mismas operaciones en las siguientes curvas, hasta insertar la última.

Pose des coudes

Après avoir bloqué le dernier tube, déposer un cordon d'adhésif à l'intérieur de la partie évasée, y emboîter le coude et répéter la même opération pour les coudes et les raccords suivants.

4

La giunzione con scarico

Stendere un cordolo di collante all'interno del bicchiere dell'ultima curva ed innestare la giunzione con scarico. Questa giunzione è dotata di guarnizioni, e può essere utilizzata sia fra due gronde che come terminale con scarico una volta innestato il terminale di chiusura.

**Hopper**

Apply a bead of glue inside the flared end of the last downpipe offset bend and insert it into the hopper. The latter has gaskets and can be used between two gutters or with an end cap for running outlet on the roof edge.

La unión con descarga

Extender un cordón de sellante dentro de la boquilla del último codo y colocar la unión con descarga. Esta unión está dotada de guarnición y puede ser usada entre dos canales o como terminal con descarga una vez insertado el cabezal de cierre.

Pose de la naissance centrale

Déposer un cordon de colle à l'intérieur de la partie évasée du dernier coude et le raccorder à la naissance centrale. Cette dernière qui est dotée de joints, peut s'utiliser entre deux gouttières ou avec un fond de naissance ou un fond de gouttière à l'extrémité de la toiture.



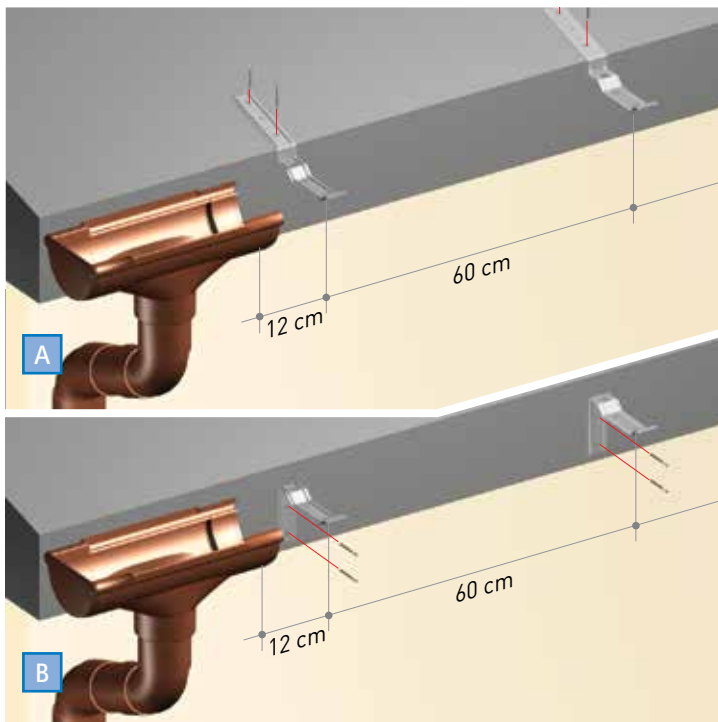
5

A - Sostegni per falda

Il fissaggio dei sostegni sulla falda deve essere effettuato prima della posa della copertura, fissandoli con tasselli a 60 cm di interasse.

B - Sostegni per parete

I sostegni per parete, invece, possono essere fissati anche dopo la copertura, o senza rimuoverla in caso di ristrutturazioni. L'interasse da mantenere è sempre 60 cm. Consigliamo l'utilizzo di tasselli ad alta tenuta.

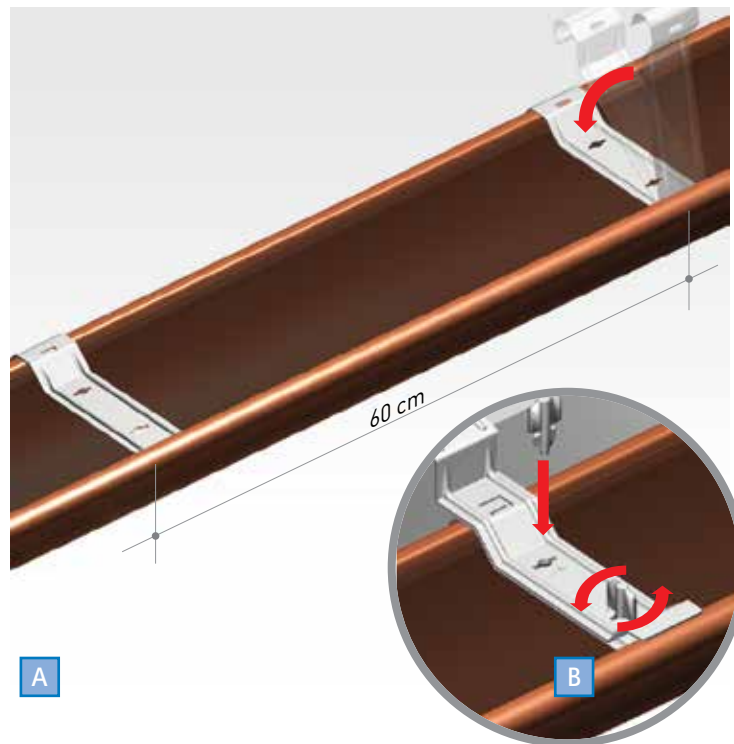


Montaggio / Installation / Montaje / Montage

6

Staffe e sostegni

La prima operazione da effettuare sul canale di gronda è il posizionamento delle staffe (fig.6A) che poi serviranno per l'accoppiamento con i sostegni (fig. 6B) tramite le apposite chiavette.

**A - Support for slope**

Fix the brackets on wooden strips every 60 cm before the roof is completed.

B - Wall support

The wall supports can be fixed every 60 cm after the roof is completed. The existing roof does not have to be removed in case of renovation.

Beware: We recommend the use of screws and dowels with an adequate resistance.

Stirrups and supports

First position the stirrups on the gutter (fig 6A). Fit the bracket on the stirrup and lock it by turning a quarter of a turn with the provided key (fig. 6B).

A - Soporte para falda

La fijación del soporte para falda se debe efectuar antes de la colocación de la cubierta, colocándolo con tornillos a 60 cm de interjes.

B - Soporte para pared

El soporte para pared, se puede colocar también después de la cubierta, o sin moverla en caso de rehabilitación. El interjeje debe mantenerse siempre a 60 cm. Aconsejamos la utilización de tacos y tornillos de alta resistencia.

Soporte y abrazadera

La primera operación a efectuar en la canal es el posicionamiento de la abrazadera (fig. 6a) que nos servirá para el acoplamiento con el soporte (fig. 6b) conjuntamente con las correspondientes llaves.

A - Crochets de gouttière

La fixation des crochets s'effectue avant la pose de la couverture, à intervalle régulier de 60 cm.

B - Support mural

La fixation des supports muraux peut s'effectuer une fois la couverture posée, à intervalle régulier de 60 cm. Elle ne nécessite pas de dépose en cas rénovation. Attention : Les vis et chevilles utilisées doivent avoir une résistance adaptée.

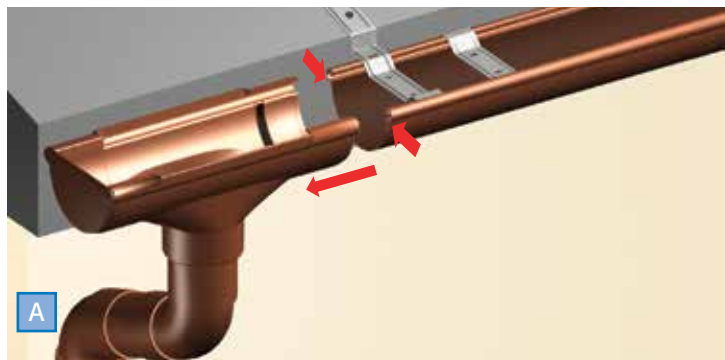
Etriers et supports

La première opération à effectuer sera le positionnement sur la gouttière des étriers (fig. 6A) sur lesquels on viendra fixer le crochet bloqué en tournant d'un quart de tour la clavette fournie (fig. 6B).

7

Montaggio del primo canale di gronda

Il canale di gronda si innesta sulla giunzione con scarico senza l'utilizzo di collante, poiché la giunzione, munita di guarnizioni, funziona come giunto di dilatazione. Una volta posizionate le staffe al di sotto dei sostegni (fig. 7a), effettuare il bloccaggio con le apposite chiavette a scatto (fig. 7b).

**Installation of the first gutter**

The first gutter will be connected with the hopper without any glue as the gaskets inside the inner union clip act as expansion joints. Once the stirrups are positioned below the supports (fig. 7A), lock them with keys (fig. 7B).

Montaje de la primera canal

El canalón se inserta dentro de la unión con descarga sin la utilización de sellante, porque esta unión, provista de guarnición, funciona como junta de dilatación. Una vez posicionados el soporte inferior y el de fijación (fig. 7a), efectuar el bloqueo con las llaves de cierre (fig. 7b).

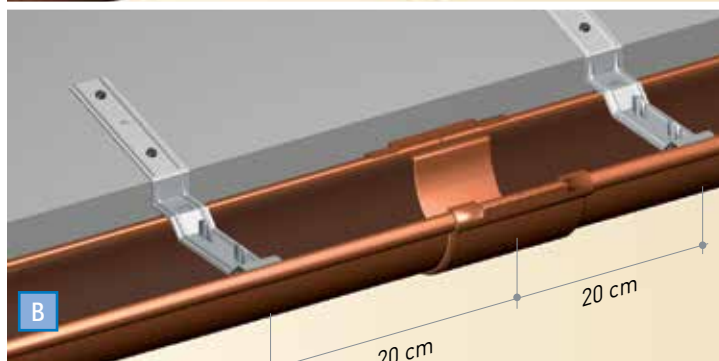
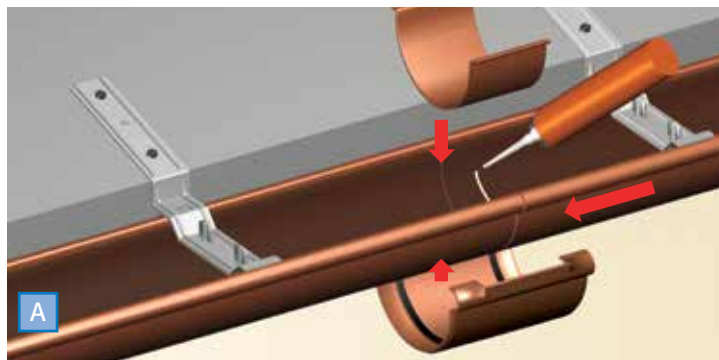
Pose de la première gouttière

La gouttière se raccorde à la naissance centrale sans utiliser de colle car les joints de la jonction intérieure font office de joints de dilatation. Une fois les étriers positionnés en dessous des supports (fig. 7A), les bloquer à l'aide des clavettes (fig. 7B).

8

Montaggio e sigillatura dei successivi canali di gronda

La giunzione dei profili di gronda, oltre che con la giunzione con scarico, può essere effettuata con la coppia giunzione esterna / giunzione interna. Dopo aver posizionato e bloccato le due gronde con i sostegni (fig. 8a) e aver fatto scattare le giunzione esterna, bisogna stendere un cordolo di Polimcoll sui lati interni delle gronde e far scattare la giunzione interna all'interno dei profili (fig. 8b).

**Installation and sealing of the following gutters**

The junction of the gutter after the hopper can be made with a set of inner union clip and outer union clip. After positioning and locking both gutters with the brackets (fig. 8A) and fixing the outer union clip, apply a bead of Polimcoll on the inner side of the gutters and fit the inner union clip inside the gutter (fig. 8B).

Montaje y sellado de las sucesivas canales

La unión de los perfiles de canal, mas allá de hacerla con la unión con descarga, se puede efectuar también con las piezas unión externa/unión interna. Después de haber posicionado y bloqueado las dos canales con los soportes (fig. 8a) y habiendo colocado la unión externa, se debe de extender un cordón de Polimcoll en la parte interior de la canal y encajar la unión interna dentro del perfil (fig. 8b).

Pose des gouttières suivantes

Le raccord des gouttières après la naissance centrale peut s'effectuer avec un jeu de jonction extérieure et jonction intérieure. Après avoir positionné et bloqué les deux gouttières à l'aide des crochets (fig. 8A) et fixé la jonction extérieure, déposer un cordon de Polimcoll sur la face intérieure des gouttières et positionner la jonction intérieure à l'intérieur de la gouttière (fig. 8B).

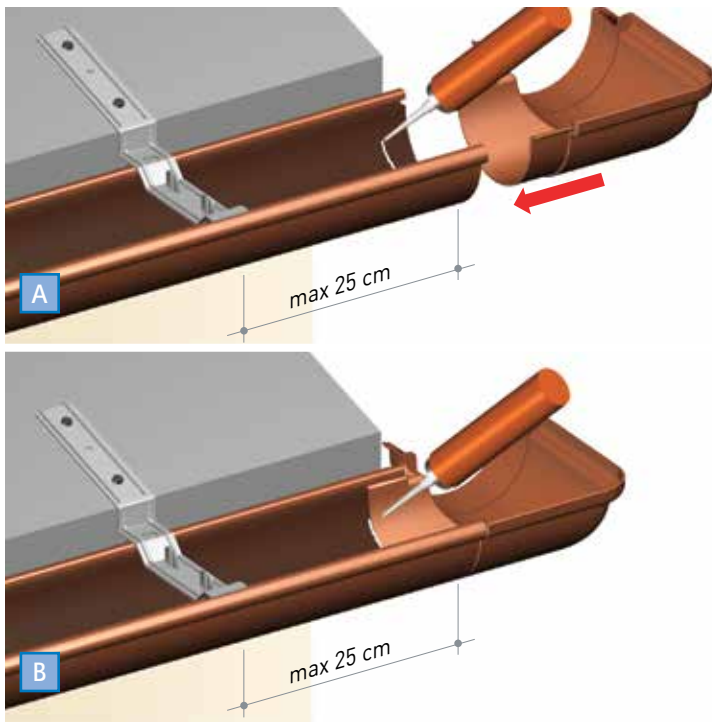


9

Montaggio e sigillatura dell'angolare

Il fissaggio degli angoli viene effettuato incastrandolo sul profilo di gronda, utilizzando il polimcoll per il bloccaggio e la sigillatura. Stendere un cordolo di collante all'interno del canale di gronda, a 3 cm dal bordo (fig. 9a), incastrare l'angolare sul profilo e sigillare accuratamente il bordo di innesto (fig. 9b).

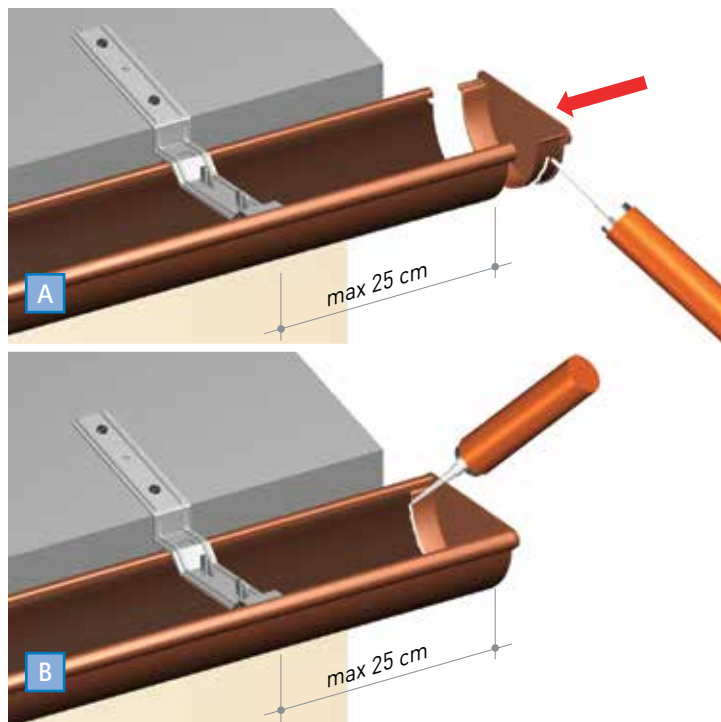
Attenzione: l'ultimo sostegno della gronda non deve essere più distante di 25 cm.



10

Montaggio e sigillatura del terminale

Lo stesso procedimento viene utilizzato per il montaggio del terminale di gronda. Anche in questo caso la distanza massima dell'ultimo sostegno dal terminale non deve essere superiore a 25 cm.



Montaggio / Installation / Montaje / Montage

Installation and sealing of the angle

The angle will be fitted at the end of the gutter and sealed with some Polimcoll. Apply a bead of glue inside the gutter 3 cm from the edge (fig. 9A), fit the angle inside the gutter and seal carefully (fig. 9B).

Beware: The distance between the last bracket and the angle end shall not exceed 25 cm.

Installation and sealing of the end cap for gutter

Proceed in the same manner to install the end cap for gutter. In that case also the distance between the last bracket and the end cap for gutter edge shall not exceed 25 cm.

Montaje y sellado del angular

La fijación del ángulo se efectúa encastrándolo dentro del perfil de la canal, utilizando el polimcoll para el sellado y bloqueo. Extender un cordón de sellante dentro de la canal, a 3 cm del borde (fig. 9a), insertar el ángulo dentro del perfil y sellar con cuidado el borde interno (fig. 9b).

Atención: El último soporte de la canal no debe estar a más de 25 cm.

Montaje y sellado del terminal

El mismo procedimiento se utiliza para el montaje del terminal de canal. Aunque en este caso la distancia máxima del último soporte al terminal no debe ser superior a 25 cm.

Pose de l'angle

L'angle se fixe à l'extrémité de la gouttière à l'aide de Polimcoll. Déposer un cordon de colle à l'intérieur de la gouttière à 3 cm du bord (fig. 9A) puis emboîter l'angle dans la gouttière et déposer soigneusement un autre cordon de colle à l'extrémité de l'angle pour assurer l'étanchéité (fig. 9B).

Attention : La distance entre le dernier crochet et l'extrémité de l'angle ne doit pas être supérieure à 25 cm.

Pose du fond de gouttière

Utiliser le même procédé que précédemment. Dans ce cas également, la distance entre le dernier crochet et l'extrémité du fond de gouttière ne doit pas être supérieure à 25 cm.



Le gronde della Linea Starsystem sono il naturale e perfetto complemento di coperture realizzate con le nostre lastre in Polimglass e HSP. Nel caso si utilizzino staffe di sostegno per falda (A), queste devono essere installate prima delle lastre e possono essere posizionate sotto oppure sopra i listelli orizzontali. In questo secondo caso, per garantire un perfetto ancoraggio, si raccomanda di raddoppiare la listellatura sulla linea di gronda, come evidenziato nella figura A. Si raccomanda di far sporgere l'estremità della lastra all'interno della gronda almeno per 5 cm (B).



The starsystem range of gutters is a perfect complement to roofing in Polimglass and HSP sheets. If stirrups are used as support for slope (fig. A), these have to be fitted before the roof is completed. They can be fixed above or below the battens. If the latter, it is recommended to double the battens on the gutter line to ensure a perfect fastening (fig. A). It is also recommended that the sheet should overhang at least 5 cm over the gutter (fig. B).

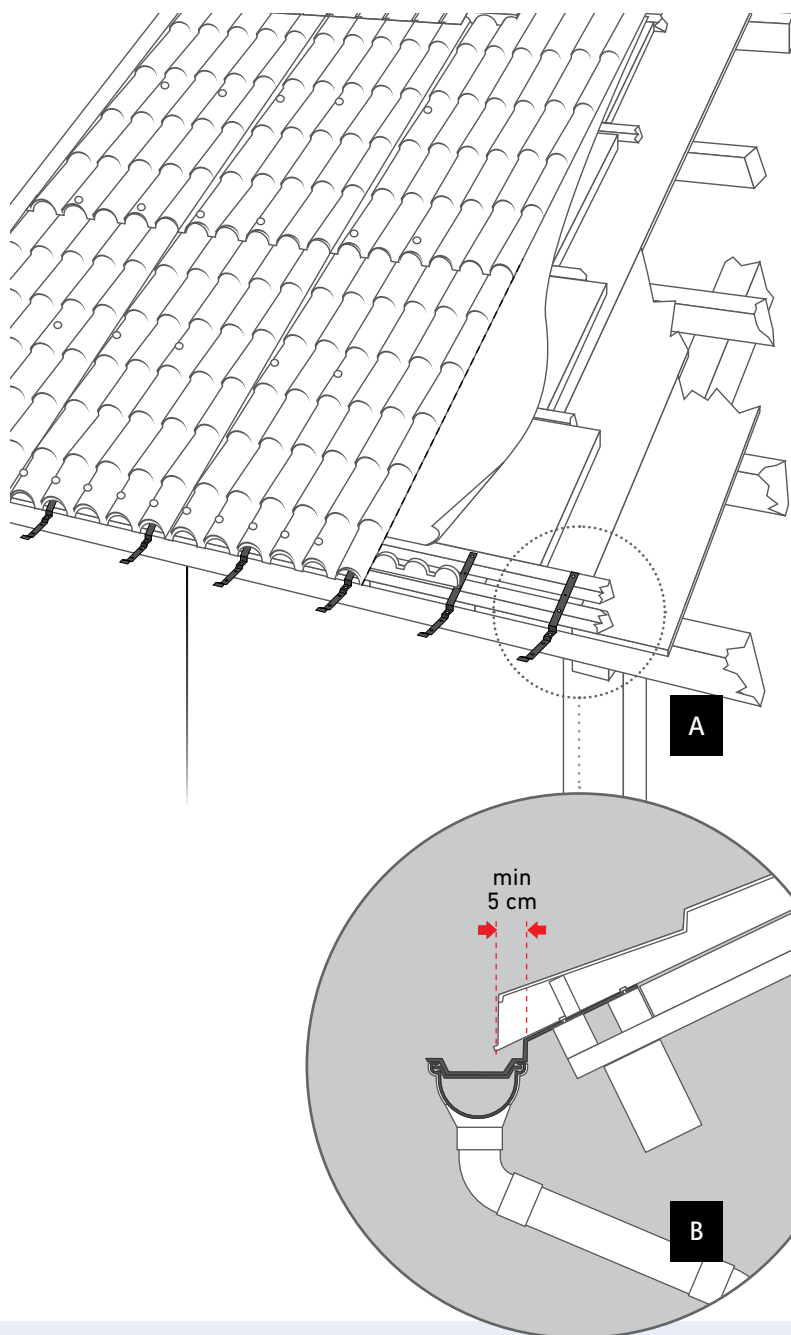


El canalón de la línea StarSystem es el complemento natural y perfecto a la cubierta realizada con nuestras placas en Polimglass Y HSP. En el caso que se utilizen soportes para falda (A), estos se tienen que instalar antes de la placa y se pueden situar debajo o encima de los listones horizontales. En este segundo caso, para garantizar una perfecta fijación, recomendamos colocar dos listones sobre la línea del canalón como se puede ver en la figura A.

Se recomienda que la placa sobresalga dentro del canalón por lo menos 5 cm (B).



Les gouttières de la gamme starsystem sont un parfait complément pour les couvertures réalisées avec les plaques en Polimglass et en HSP. Lors de l'utilisation d'étriers pour la pente (fig. A), ceux-ci doivent être posés avant les plaques et ils peuvent être fixés sur ou sous les liteaux. Dans le second cas, pour garantir une fixation parfaite, il est recommandé de doubler les liteaux sur la ligne de gouttières (fig. A). Il est également recommandé de faire dépasser d'au moins 5 cm le bord de la plaque au-dessus de la gouttière (fig. B).



La qualità della Linea Starsystem anche nell'imballo.

Per fare in modo che i nostri clienti possano apprezzare integralmente la bellezza delle gronde della Linea Starsystem, abbiamo studiato un imballo a "protezione totale", unico nel suo genere e nel mondo delle gronde in particolare.



High quality packaging

In order to preserve the quality and aesthetics of the starsystem range of gutters, a packaging providing a "total protection" has been designed. It is unique in the field of gutters.



La calidad de la línea Starsystem también en su embalaje.

Para que nuestros clientes puedan apreciar integralmente la belleza de la canal de la línea Starsystem, hemos estudiado un embalaje con "protección total", único en su género y en particular, en el del mundo de la canal.



Emballage de qualité

Afin de préserver la qualité et l'esthétique des gouttières de la gamme starsystem, un emballage qui offre une protection totale a été mis au point. Il est unique dans son genre dans le domaine des gouttières.



RENOLIT Ondex SaS

Avenue de Tavaux
21800 Chevigny-Saint-Sauveur
FRANCE
Tel +33 (0)3 8046 8006
Fax +33 (0)3 8046 8002
commercial.ondex@renolit.com

RENOLIT Tecno Imac srl

Via della stazione aurelia 185
00165 Roma
Italia
Tel +39 06 66.41.71.41
Fax +39 06 66.41.81.43

info@tecnoimac.com
www.tecnoimac.com



vinyl ^{plus}



Rely on it.